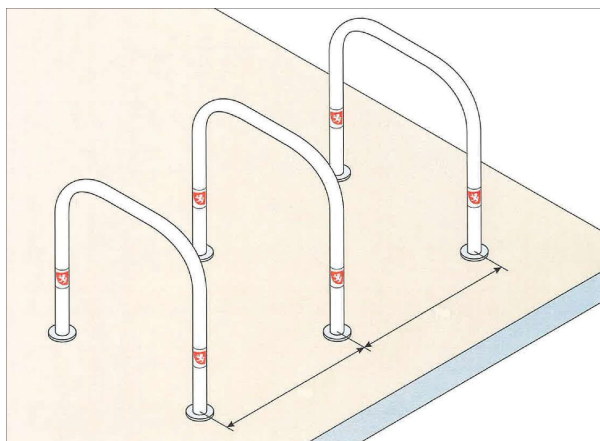
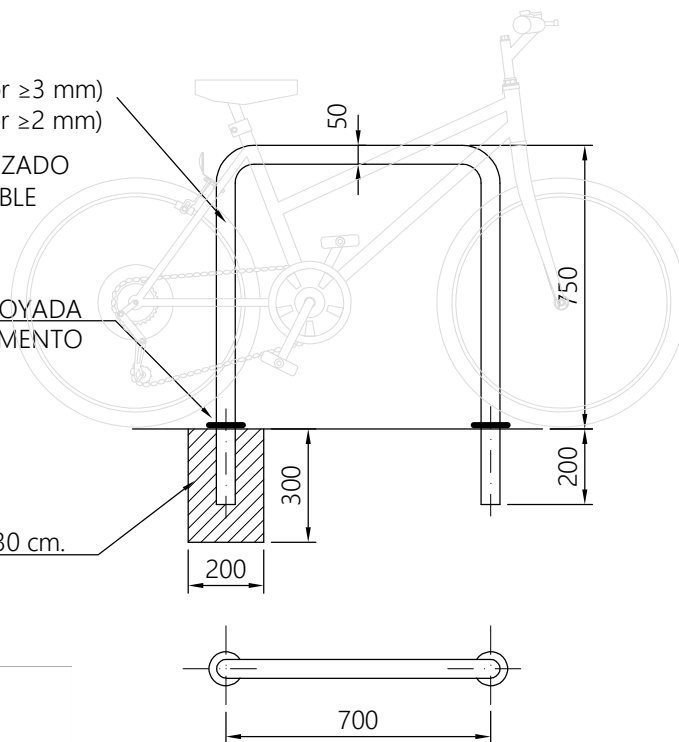


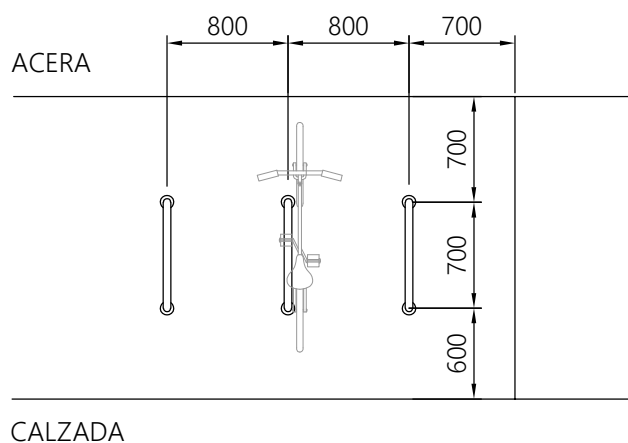
$\phi$  40 mm (espesor  $\geq 3$  mm)  
 $\phi$  50 mm (espesor  $\geq 2$  mm)  
 ACERO GALVANIZADO  
 ACERO INOXIDABLE

ARANDELA SOLDADA APOYADA  
 SOBRE PAVIMENTO

ZAPATA 20x20x30 cm.



### ESQUEMA DE MONTAJE



COTAS EN mm.

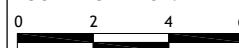
MODELO:

## ESTACIONAMIENTO DE BICICLETAS

ESCALA ORIGINAL A4:

1:20 1:50

ESCALA GRAFICA:



P-9

ENERO 2023