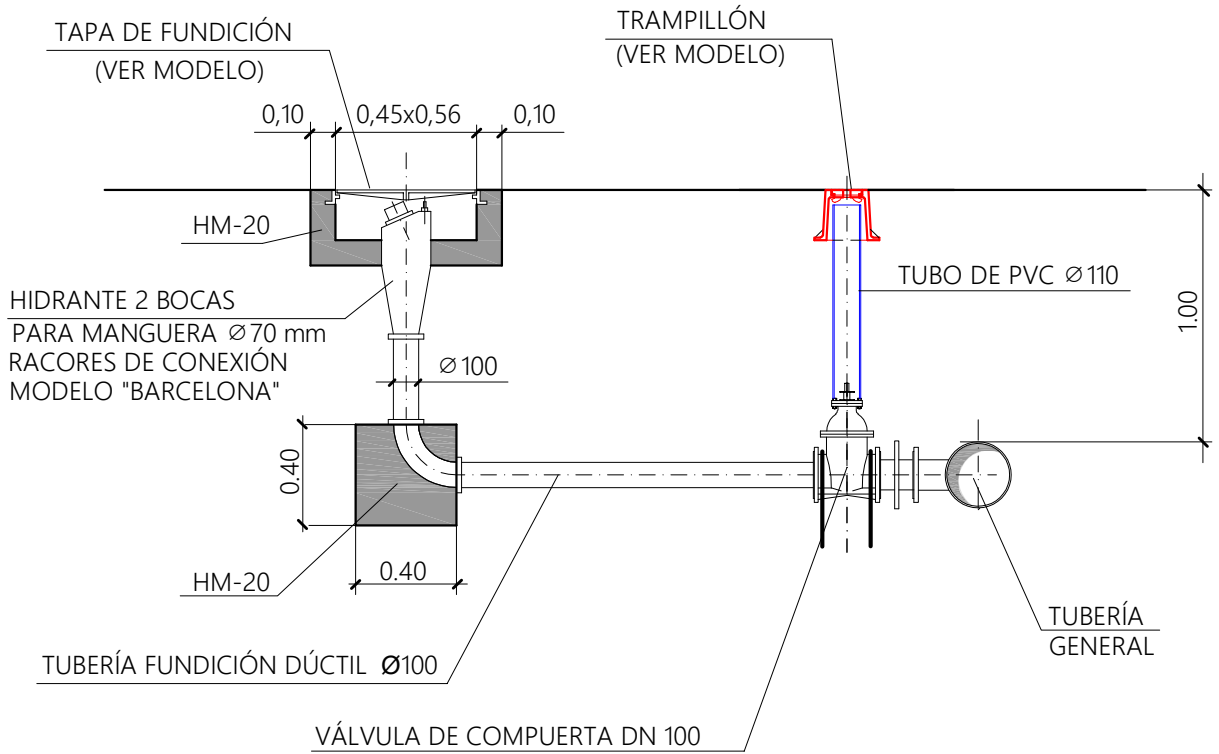


SECCIÓN



NOTA:
RESISTENCIA, DOCILIDAD, TAMAÑO DE ARIDO Y AMBIENTE
DE HORMIGONES SEGÚN NORMATIVA VIGENTE

MODELO:

HIDRANTE DE 2 BOCAS

ESCALA ORIGINAL A4:

1:30

ESCALA GRÁFICA:



M-15

ENERO 2023