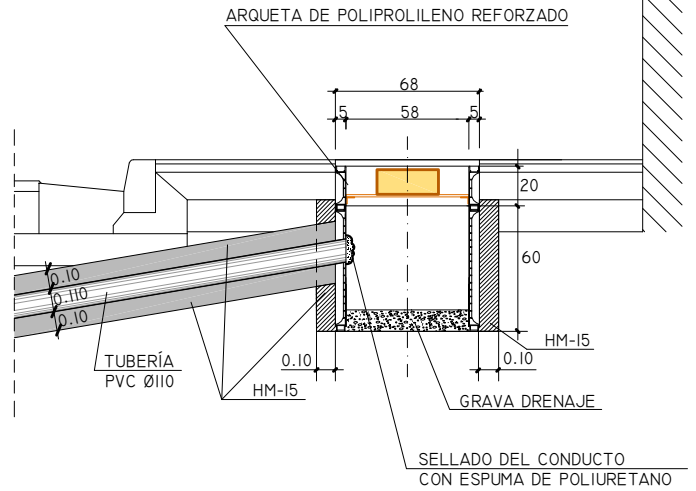
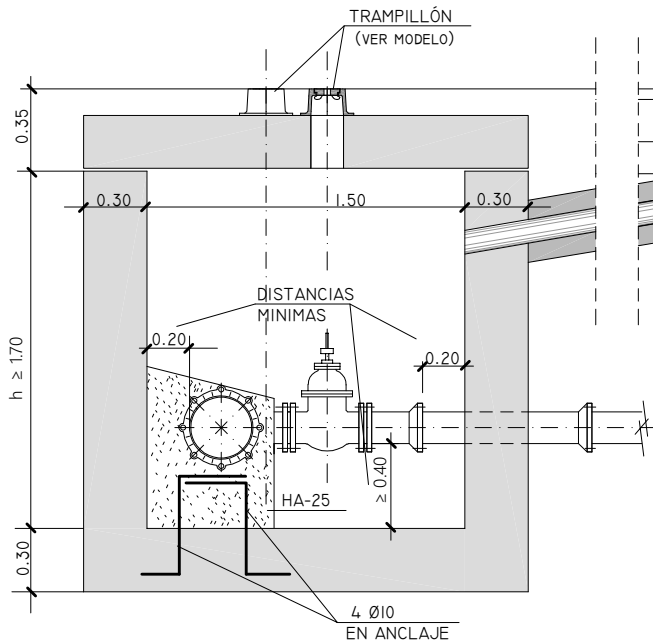
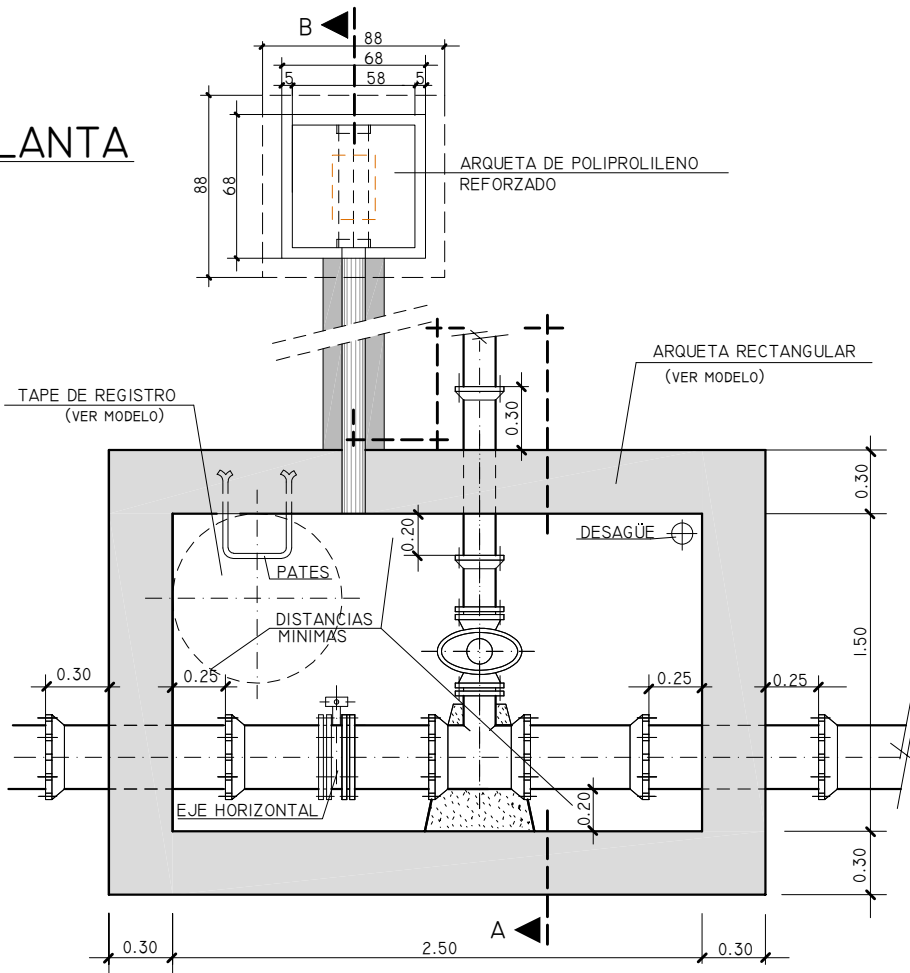
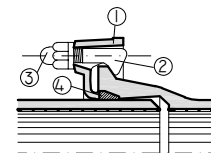


PLANTA



CONJUNTO DE UNIÓN COMPLETA (TIPO EXPRES PARA PIEZAS ESPECIALES)



- ① CONTRABRIDA EN FUNDICIÓN DÚCTIL
- ② BULÓN EN FUNDICIÓN DÚCTIL
- ③ TUERCA EN FUNDICIÓN DÚCTIL
- ④ ARANDELA DE GOMA

MODELO:

ARQUETA ALOJAMIENTO DE NUDO CON VÁLVULAS MOTORIZADAS

ESCALA ORIGINAL A4:

S/E

ESCALA GRAFICA:



M-12-2

ENERO 2023