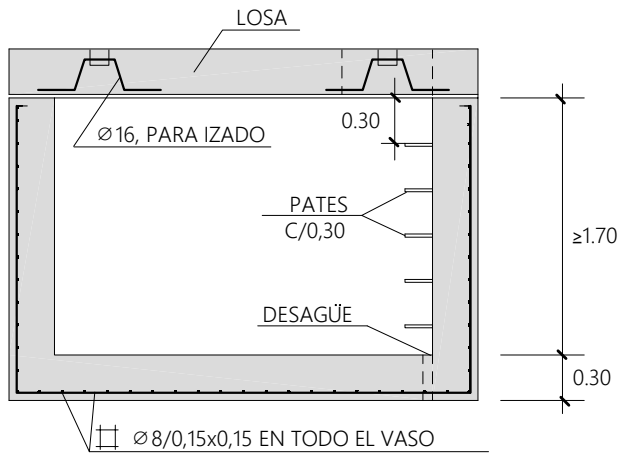


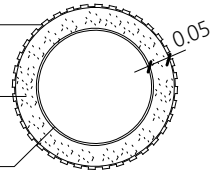
# SECCIÓN



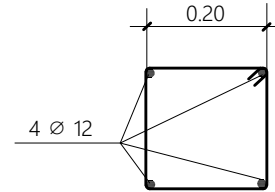
PVC NERVADA  
EN T, e=10mm.

ESPUMA DE  
POLIURETANO

TUBERIA SIN APOYAR  
EN EL MURO



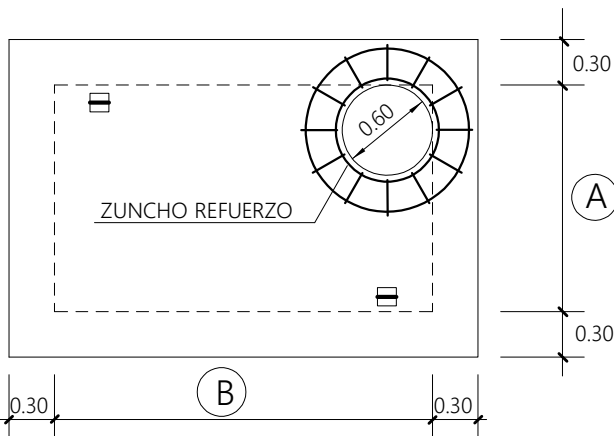
## DETALLE PASAMUROS



ESTRIBOS Ø8/0,20

## DETALLE ZUNCHO

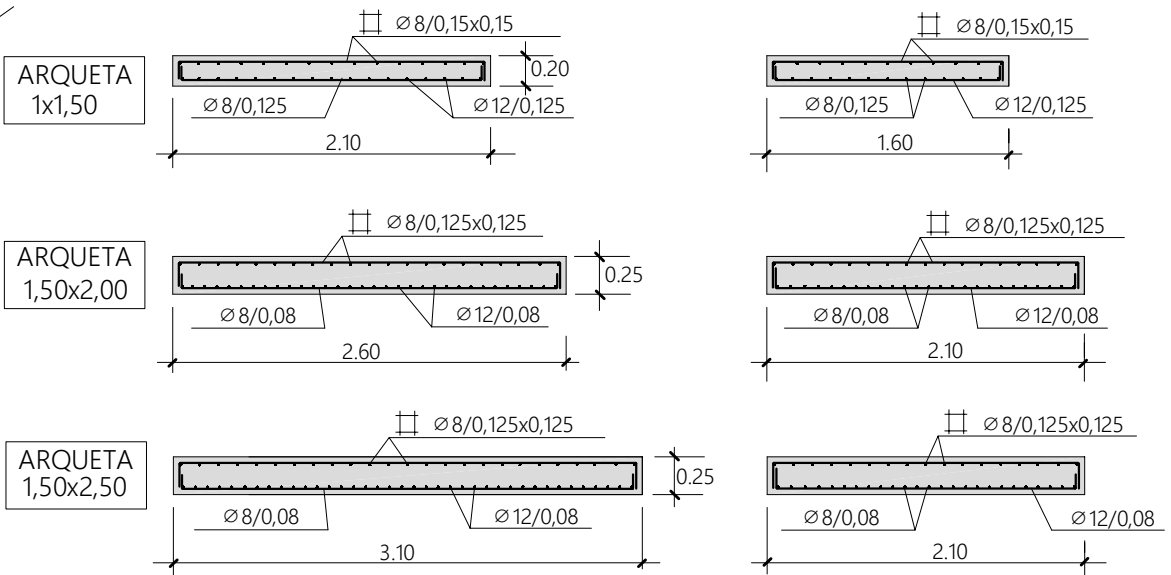
# PLANTA



## CUADRO DIMENSIONES

A	B
1.00	1.50
1.50	2.00
1.50	2.50

# LOSAS



-DIAMETRO DE REGISTRO 60  
-SE DISPONDRÁ UN TRAMPILLÓN POR LLAVE

ACERO B 500 SD  
HORMIGÓN HA-30

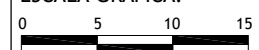
MODELO:

## ARQUETA RECTANGULAR

ESCALA ORIGINAL A4:

1:50

ESCALA GRAFICA:



M-11

ENERO 2023