

PLANTA TAPA

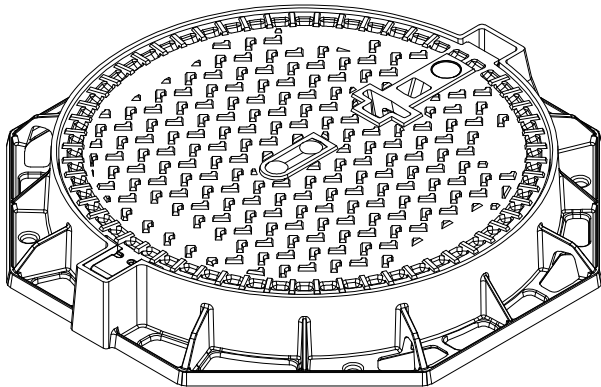
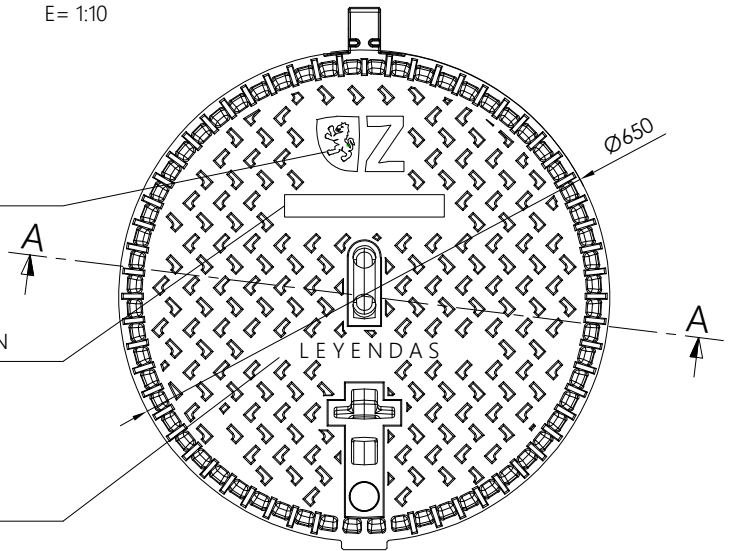
E= 1:10

NORMA UNE-EN 124 / CLASE D400
MATERIAL FUNDICIÓN EN GJS 500-7
CALIDAD UNE-EN 1563

VER MODELO DE LOGOTIPO

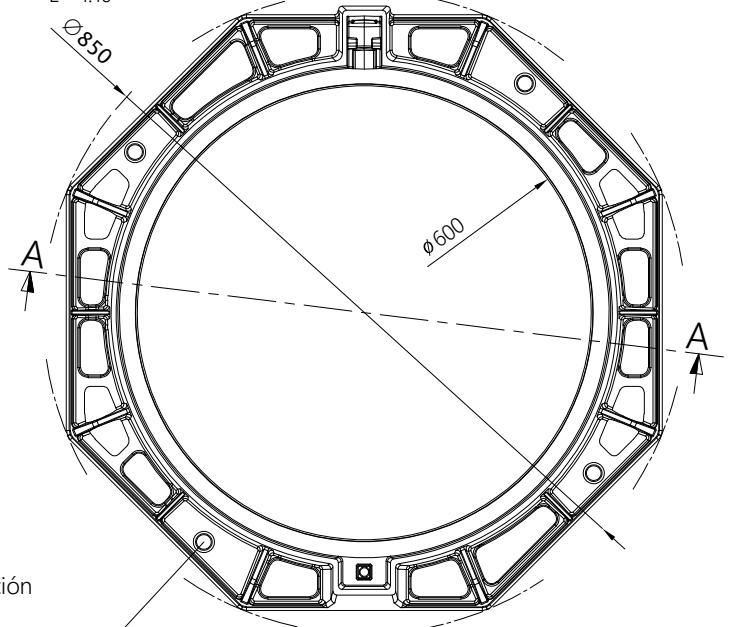
EN-124 CLASE
ORGANIGRAMA DE CERTIFICACIÓN

LEYENDAS:
ABASTECIMIENTO
SANEAMIENTO
INCENDIOS



PLANTA MARCO

E= 1:10

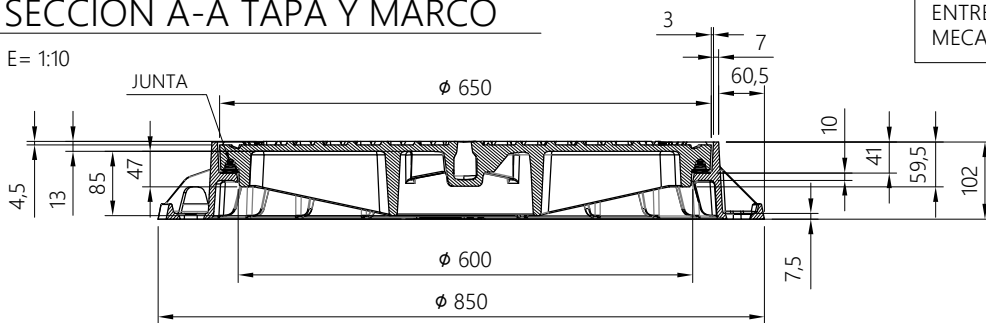


PESO MINIMO TAPA 56 Kg
PESO MINIMO MARCO 32 kg
JUNTA CONTINUA DE
POLICLOROPRENO CLIPADA Y
PEGADA SOBRE LA TAPA

Orificios >20 mm para fijación
sobre circulo Ø740 mm

SECCIÓN A-A TAPA Y MARCO

E= 1:10



LAS ZONAS DE CONTACTO
ENTRE TAPA Y MARCO SERÁN
MECANIZADAS

Cotas en mm

MODELO:

MARCO Y TAPA CIRCULAR II Ø60 cm

ESCALA ORIGINAL A4:

1:10

ESCALA GRAFICA:



L-6-2

ENERO 2023