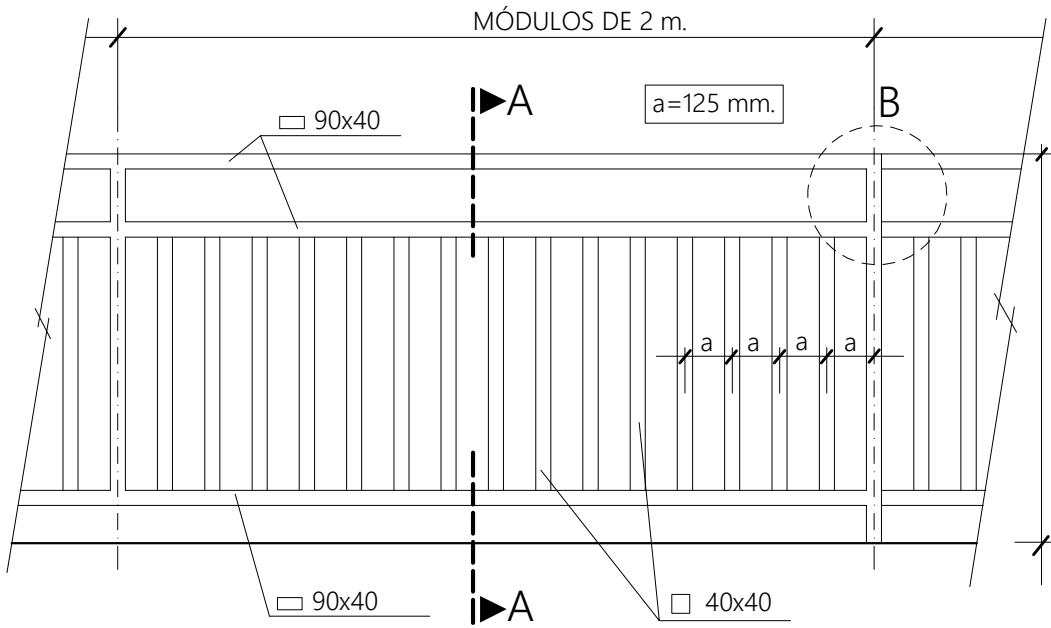
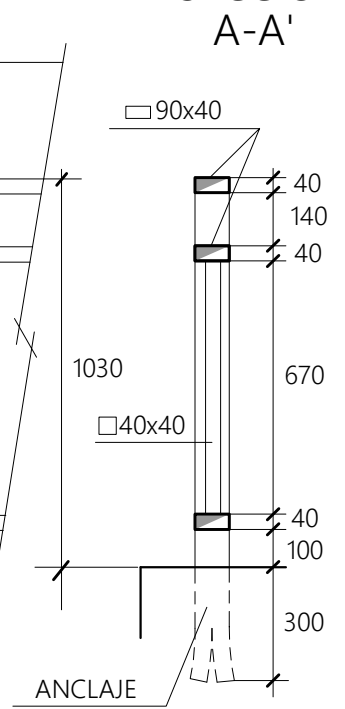


# ALZADO

E: 1:20

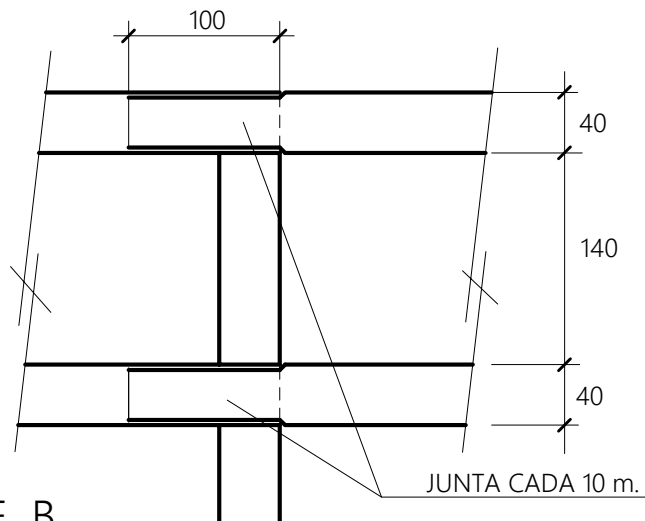


# SECCIÓN A-A'



2 PERFORACIONES Ø2 mm. EN CADA PIEZA PARA VENTILACIÓN.  
ESPESOR DE CHAPA 2 mm.

COTAS EN mm.



## DETALLE B

E: 1:5

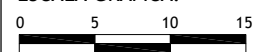
MODELO:

BARANDILLA DE PERFILES RECTANGULARES

ESCALA ORIGINAL A4:

1:5 1:20

ESCALA GRAFICA:



L-2-1

ENERO 2023