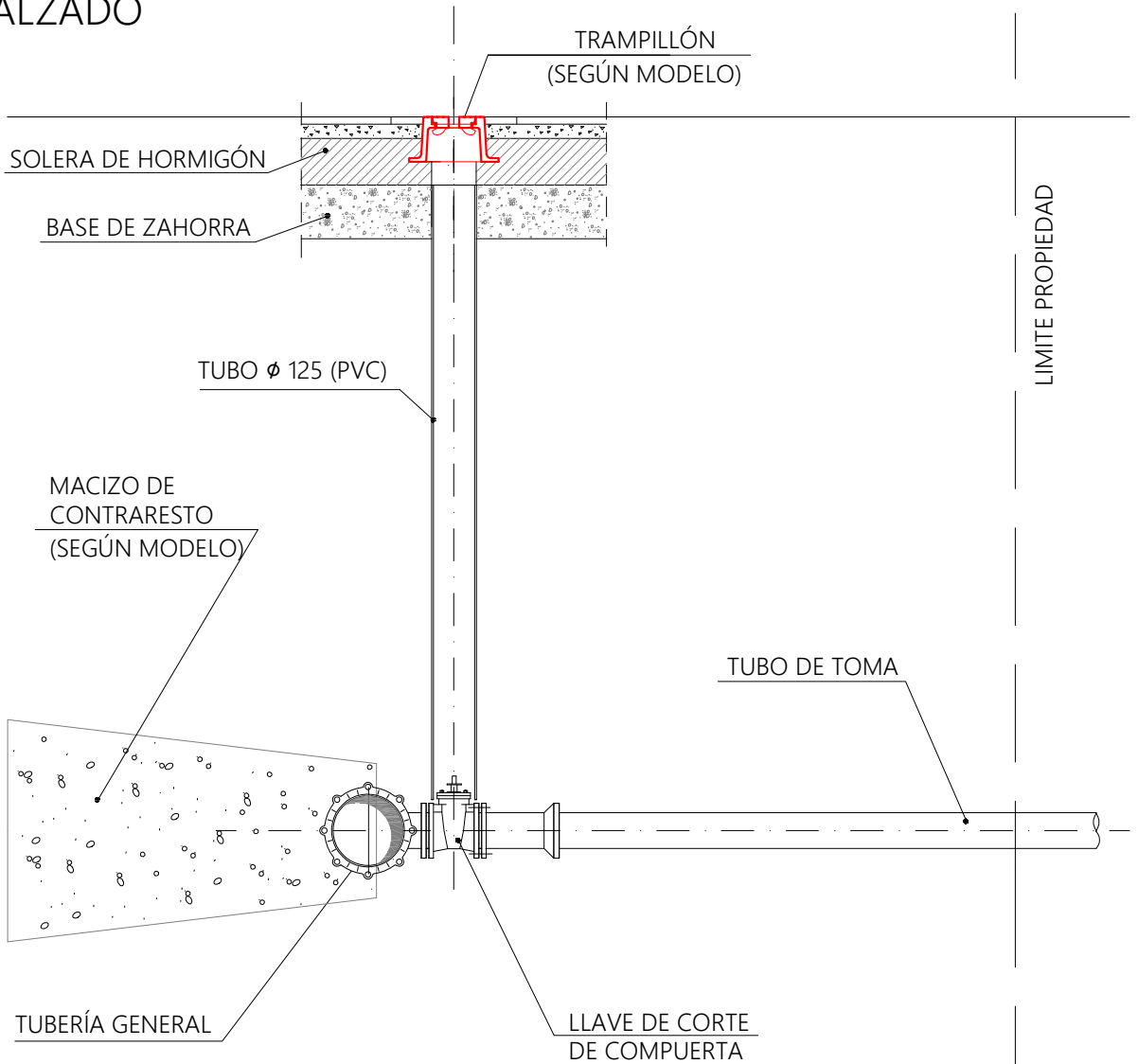
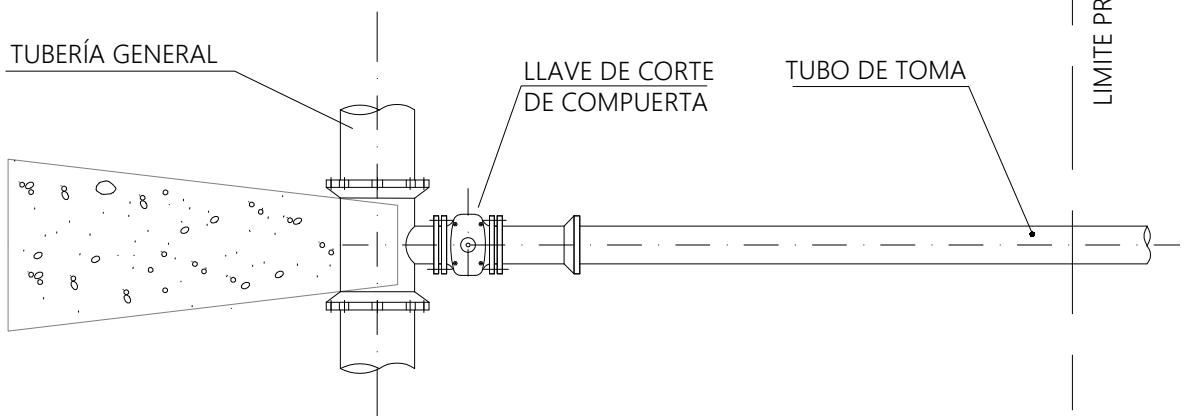


ALZADO



PLANTA



MODELO:

**TRAMPILLÓN EN ACERA PARA
TOMA DE AGUA $\geq \phi$ 80 mm**

ESCALA ORIGINAL A4:

VARIAS

ESCALA GRÁFICA:



L-11-6

ENERO 2023