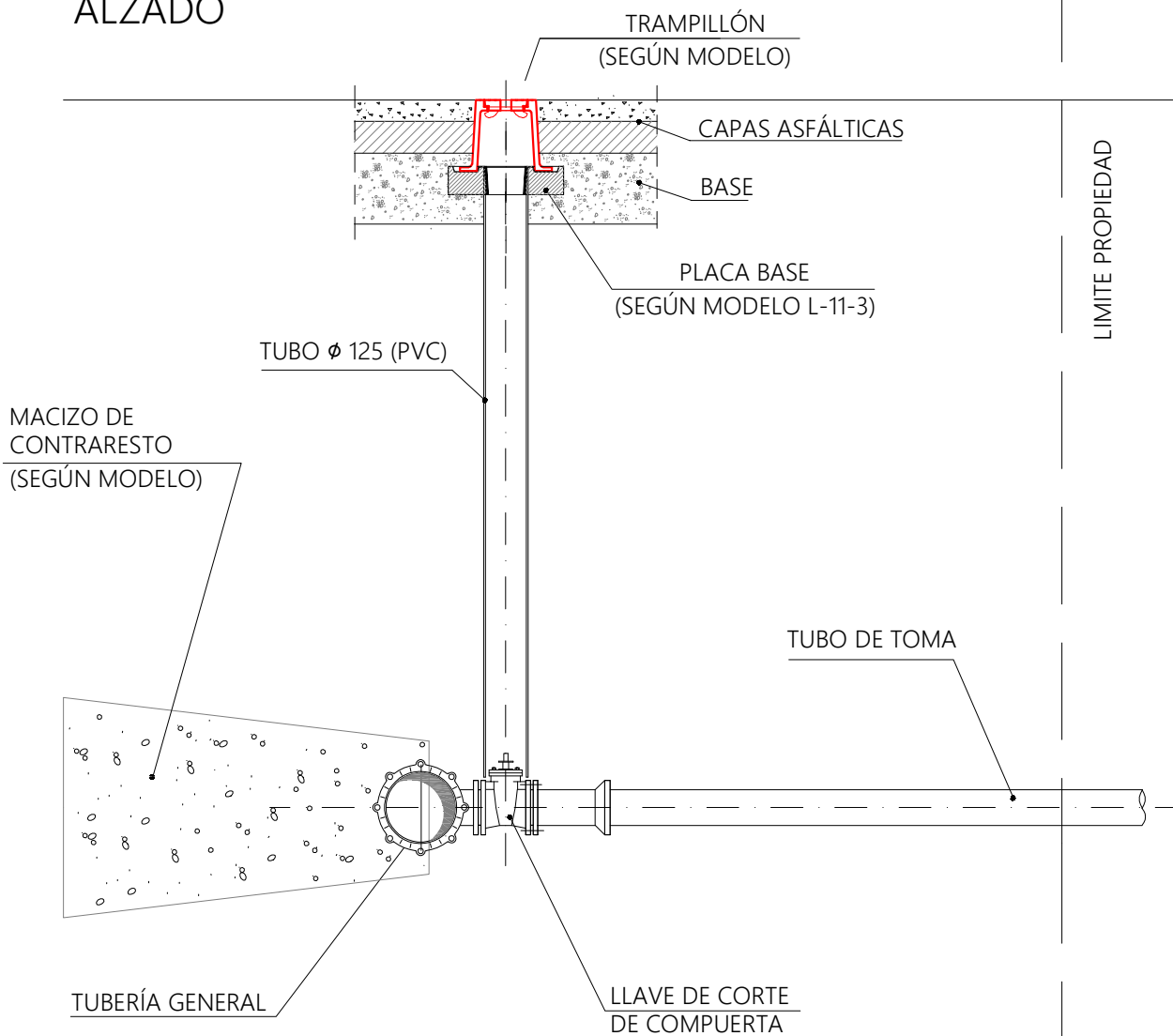
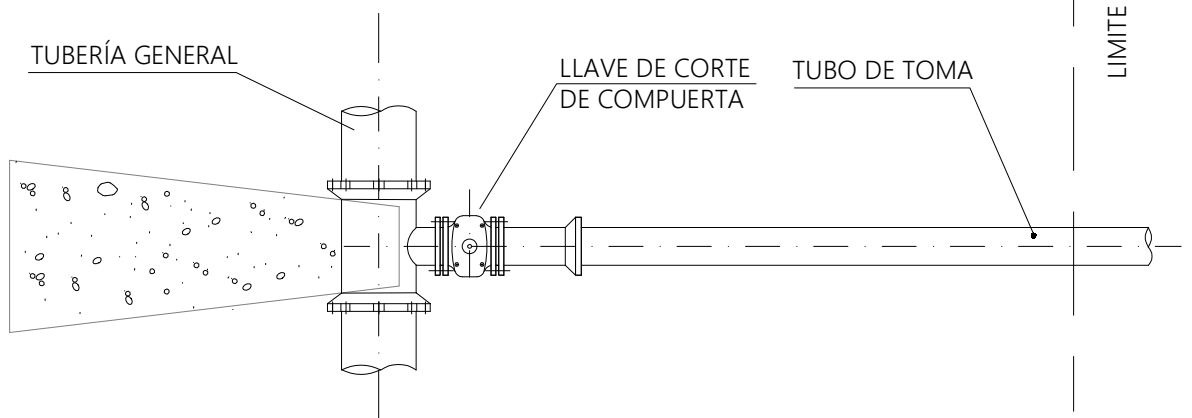


ALZADO



PLANTA



MODELO:

**TRAMPILLÓN EN CALZADA PARA
TOMA DE AGUA $\geq \varnothing 80$ mm**

ESCALA ORIGINAL A4:
VARIAS

ESCALA GRÁFICA:



L-11-5

ENERO 2023