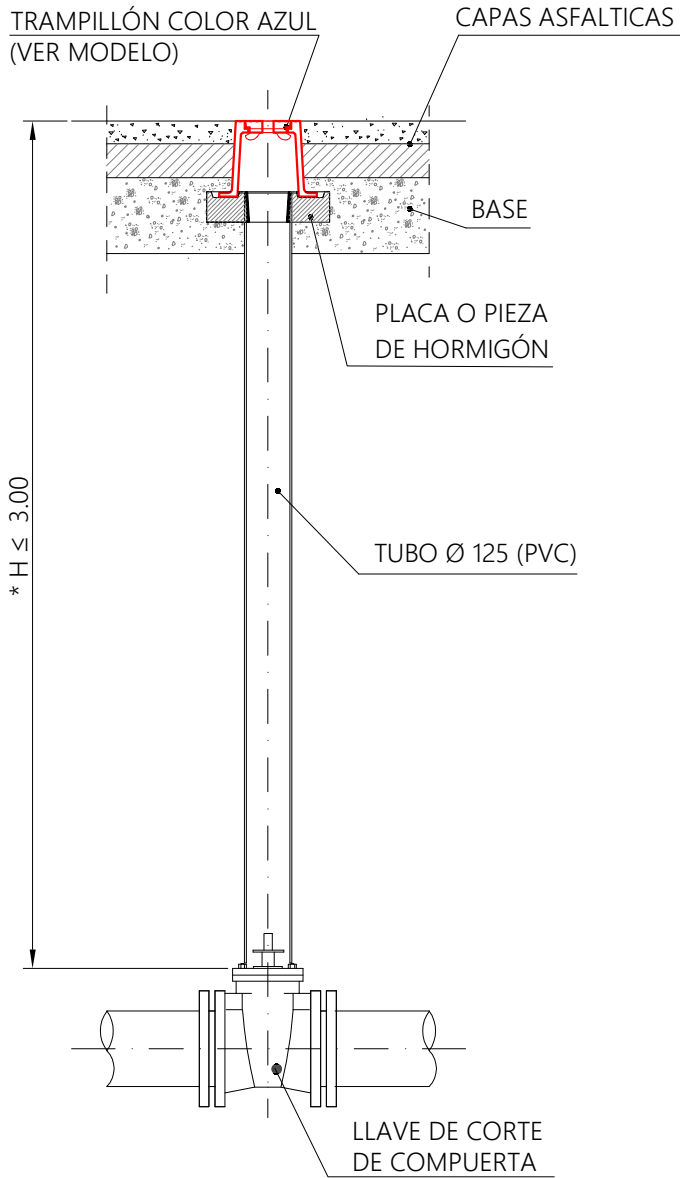


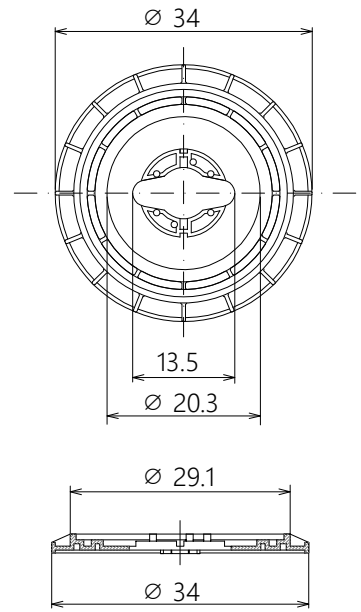
# TRAMPILLÓN EN CALZADA



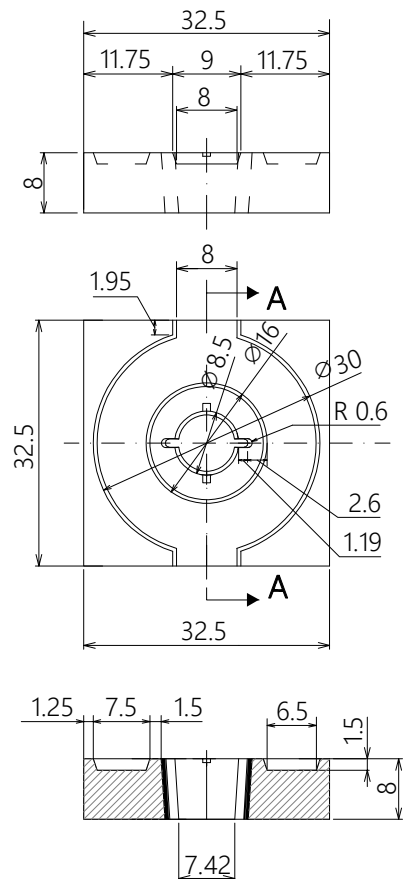
NOTA:  
EN CASO DE PROFUNDIDADES  $H > 3.00$  m  
SE ESTUDIARÁ CADA CASO LA POSIBLE  
COLOCACIÓN DE UN EJE DE MANIOBRA

COTAS EN cm.

## DETALLE PLACA BASE



## DETALLE PIEZA BASE DE HORMIGÓN



## SECCIÓN A-A

MODELO:

**TRAMPILLÓN PARA OPERACIÓN DE  
LLAVES EN CALZADA**

ESCALA ORIGINAL A4:

VARIAS

ESCALA GRAFICA:

0



**L-11-3**

ENERO 2023