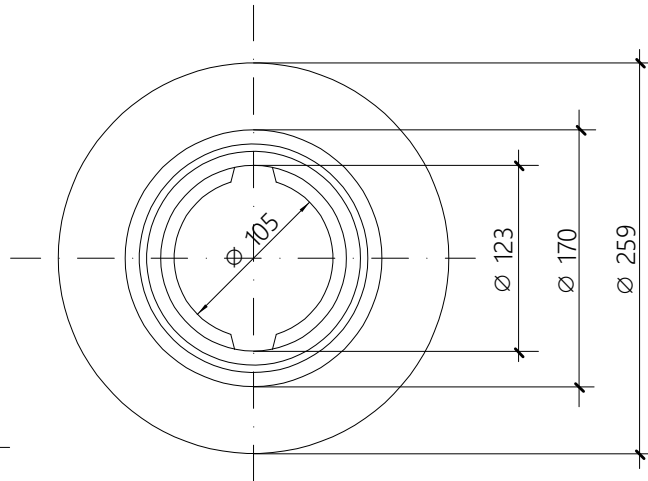
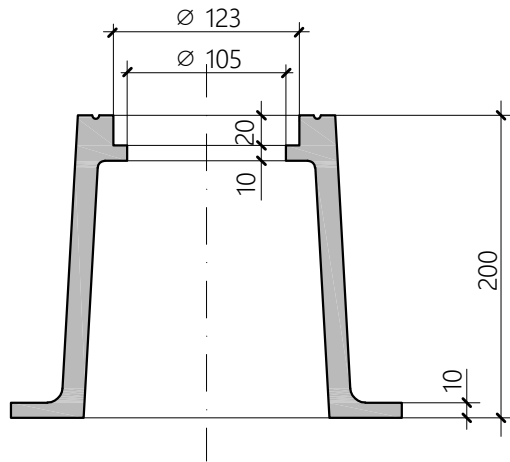


CUELLO REGISTRO

PLANTA

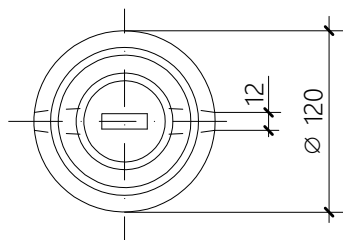


SECCIÓN

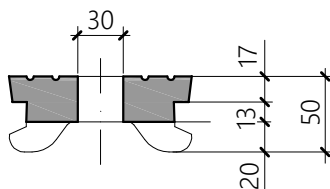


TAPE

PLANTA



SECCIÓN



NORMA UNE-EN 124
CALIDAD UNE-EN 1563
MATERIAL EN-GJS-500-7

COTAS EN mm.

MODELO:

TRAMPILLÓN SIN ARQUETA

ESCALA ORIGINAL A4:

1:5

ESCALA GRAFICA:



L-11-2

ENERO 2023