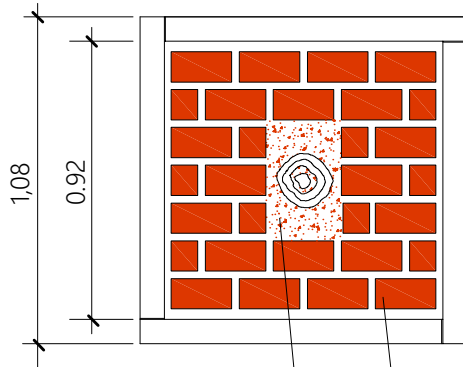


PLANTA

E=1:25

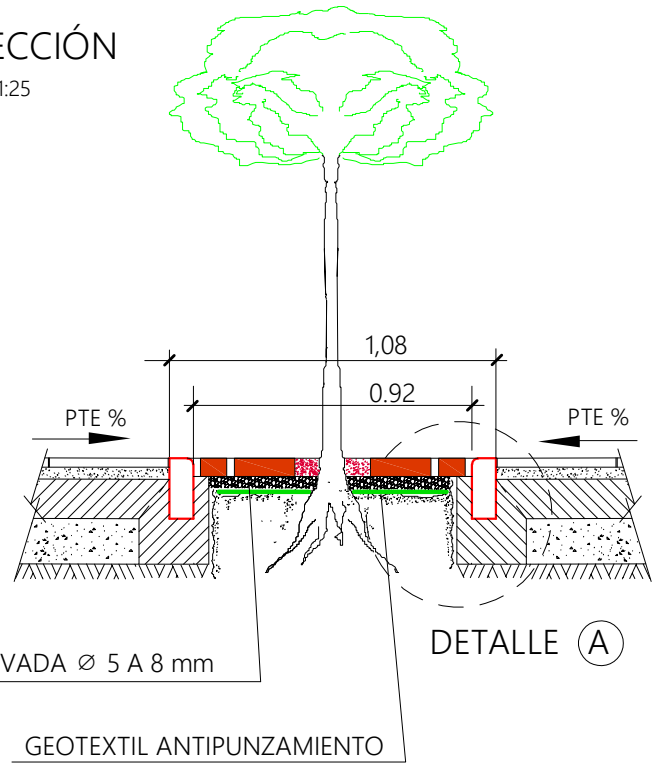


GRAVA PIGMENTADA

PAVIMENTO MODULAR DRENANTE

SECCIÓN

E=1:25



GRAVA LAVADA \varnothing 5 A 8 mm

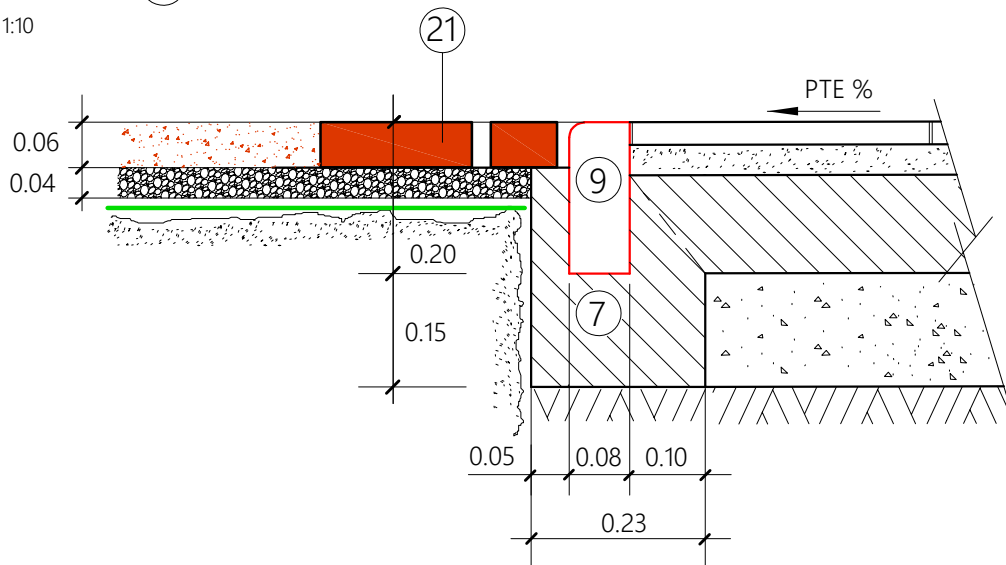
DETALLE (A)

GEOTEXTIL ANTIPUNZAMIENTO

COTAS EN METROS

DETALLE (A)

E=1:10



- (7) ASIENTO DE HORMIGÓN HM-15
- (9) BORDILLO DE HORMIGÓN HM-35 (20X8 cm.)
- (21) TERMINACIÓN ALCORQUE = ADOQUÍN DRENANTE 20x10x6 cm. ASENTADO SOBRE GRAVA LAVADA Y GEOTEXTIL

NOTA:

LA SEPARACIÓN MÍNIMA ENTRE EL TRONCO DEL ARBOL Y EL ADOQUÍN SERÁ DE 10 cm.

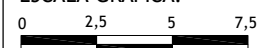
MODELO:

ALCORQUE DE 4 BORDILLOS ANCHO ACERA < 3,5 m.

ESCALA ORIGINAL A4:

1:25 1:10

ESCALA GRÁFICA:



I-7-1

ENERO 2023