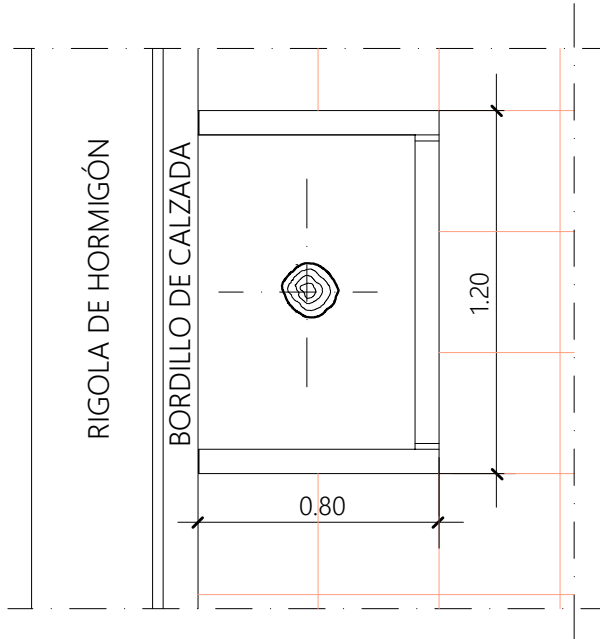


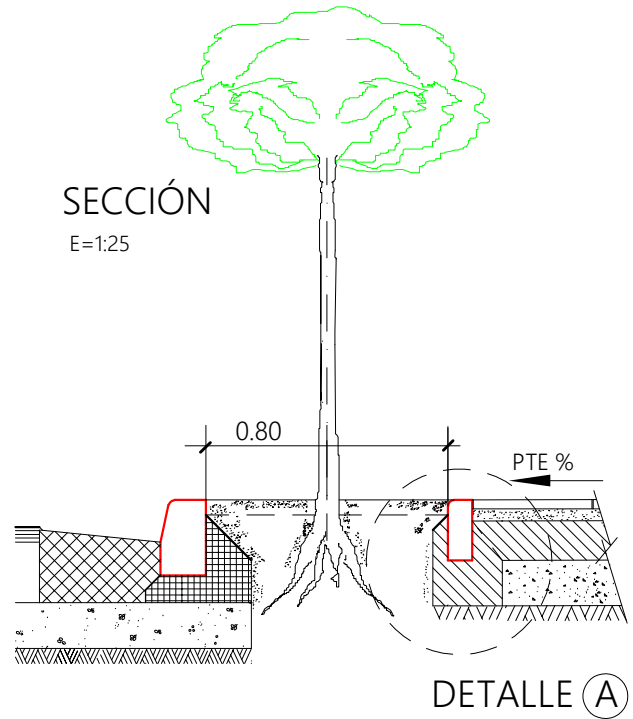
PLANTA

E=1:25



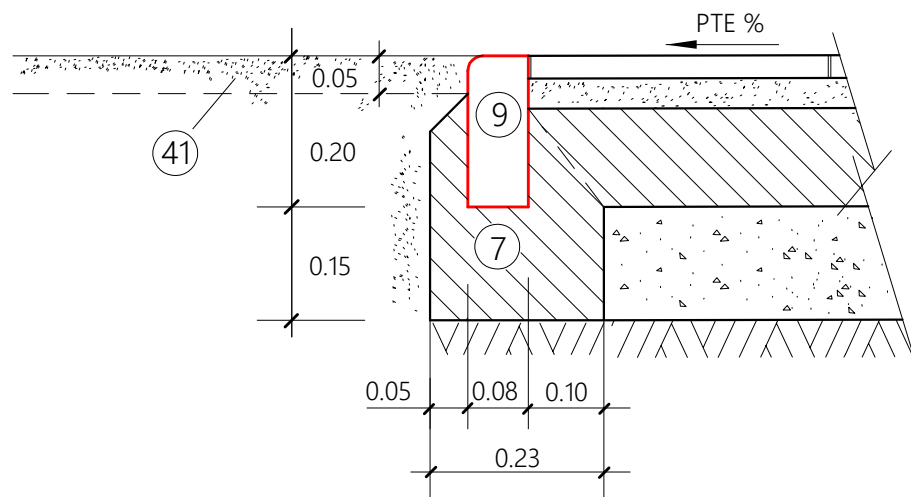
SECCIÓN

E=1:25



DETALLE (A)

E=1:10



- ⑦ ASIENTO DE HORMIGÓN HM-15
- ⑨ BORDILLO DE HORMIGÓN HM-35 (20X8 cm.)
- ④① TERMINACIÓN ALCORQUE = ARENA SILICEA A NIVEL DE BORDILLO

NOTA:
RESISTENCIA, DOCILIDAD, TAMAÑO DE ARIDO Y AMBIENTE
DE HORMIGONES SEGÚN NORMATIVA VIGENTE

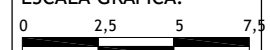
MODELO:

ALCORQUE DE 3 BORDILLOS (0.80x1.20 m)
ANCHO ACERA ≥ 3,50 m.

ESCALA ORIGINAL A4:

1:25 1:10

ESCALA GRAFICA:



I-6-3

ENERO 2023