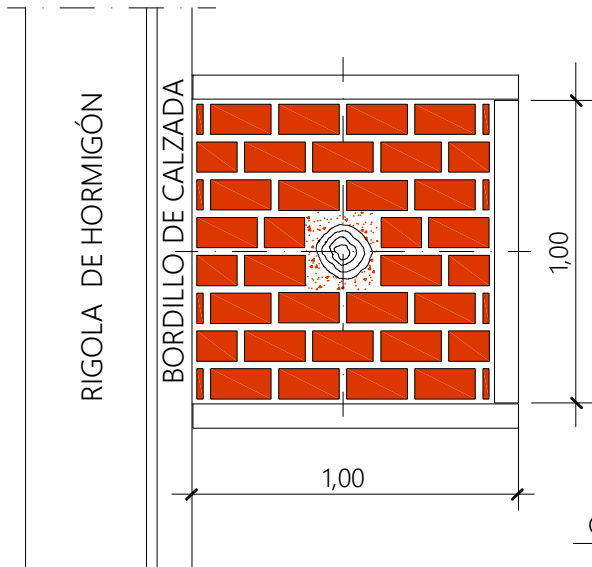


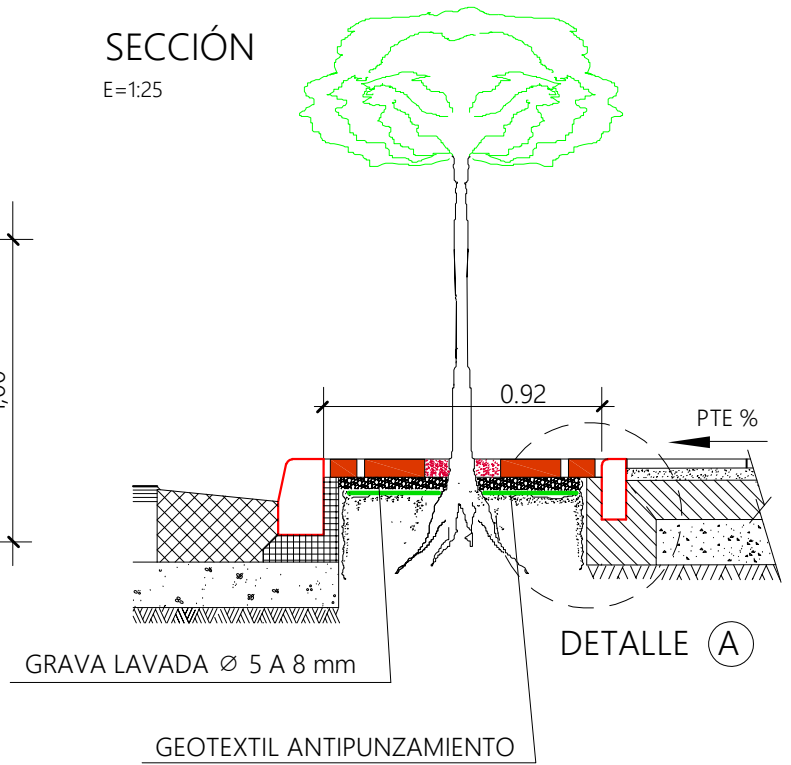
# PLANTA

E=1:25



# SECCIÓN

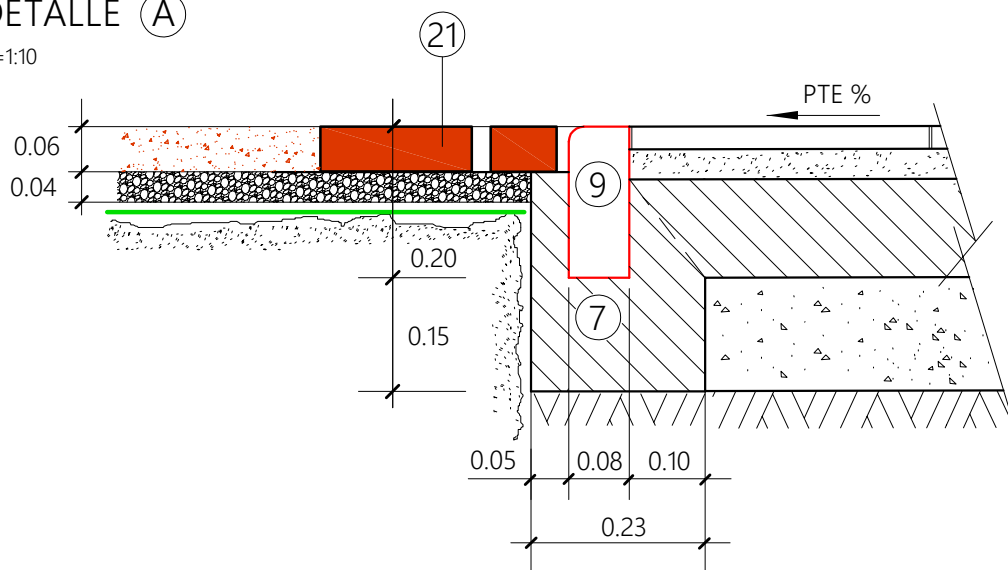
E=1:25



COTAS EN METROS

## DETALLE A

E=1:10



- ⑦ ASIENTO DE HORMIGÓN HM-15
- ⑨ BORDILLO DE HORMIGÓN HM-35 (20X8 cm.)
- ⑳ TERMINACIÓN ALCORQUE =ADOQUÍN DRENANTE 20x10x6 cm. ASENTADO SOBRE GRAVA LAVADA Y GEOTEXTIL

### NOTAS:

LA SEPARACIÓN MÍNIMA ENTRE EL TRONCO DEL ARBOL Y EL ADOQUÍN SERÁ DE 10 cm.

RESISTENCIA, DOCILIDAD, TAMAÑO DE ARIDO Y AMBIENTE DE HORMIGONES SEGÚN NORMATIVA VIGENTE

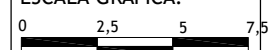
MODELO:

**ALCORQUE DE 3 BORDILLOS ANCHO ACERA < 3,5 m.**

ESCALA ORIGINAL A4:

1:25 1:10

ESCALA GRAFICA:



**I-6-1**

ENERO 2023