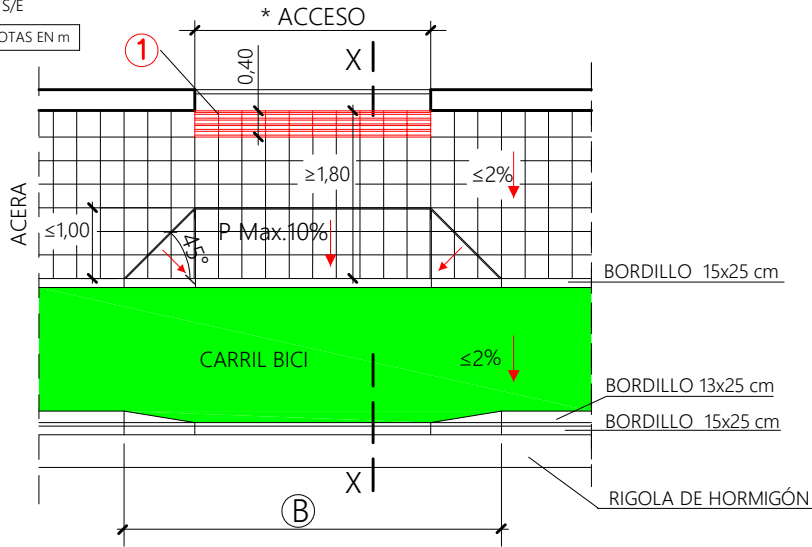


PLANTA

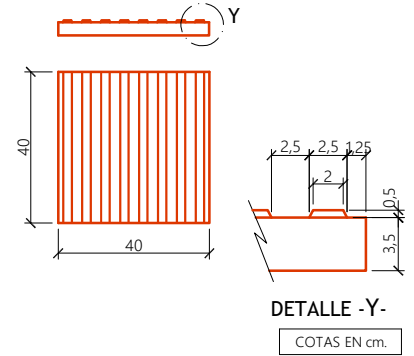
E : S/E

COTAS EN m

ACERAS ANCHO $\geq 2,80$



① BALDOSA TÁCTIL INDICADOR DIRECCIONAL DE BANDAS Y CONTRASTE CROMÁTICO (0,4 m) VER MODELO



* ACCESO	ⓑ LONGITUD BADEN
< 3.50	5.00
3.50 a 4.50	6.00
4.50 a 5.50	7.00
5.50 a 6.50	8.00

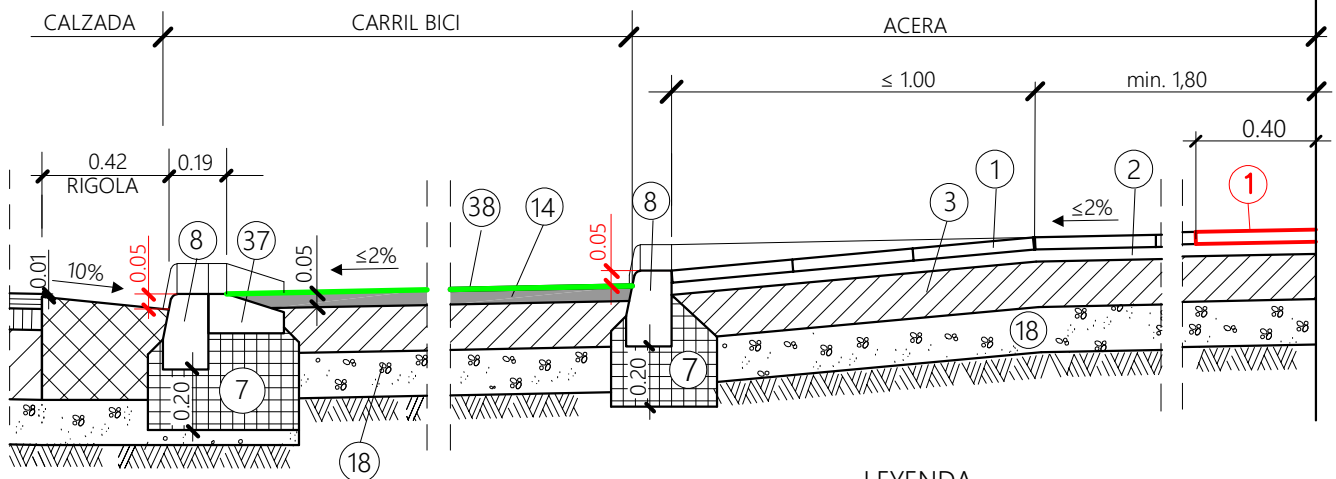
* ACCESO
EL HUECO EN FACHADA DEBE SER MAYOR DE 3.00 METROS.

P%
PENDIENTE EXISTENTE EN LA CALLE.

SECCIÓN X-X

E : 1:25

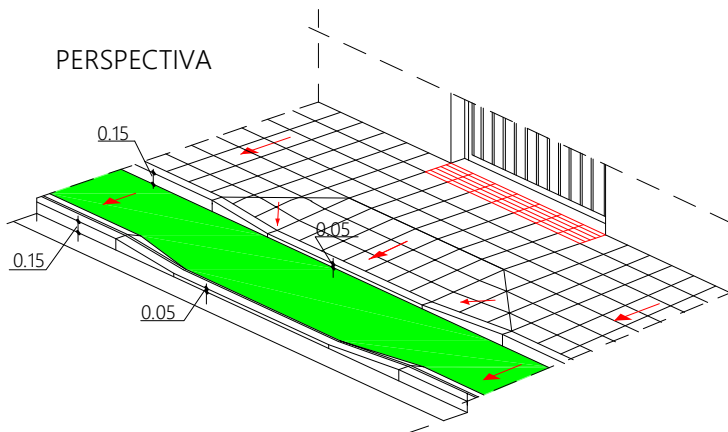
COTAS EN m



LEYENDA

- ① LOSETA O BALDOSA
- ② MORTERO M-7,5 CONSISTENCIA PLÁSTICA
- ③ SOLERA DE HORMIGÓN HM-15
- ⑦ ASIENTO DE HORMIGÓN HM-15
- ⑧ BORDILLO DE HORMIGÓN HM-35 (15x25 cm.)
- ⑬ RIGOLA DE HORMIGÓN HM-30
- ⑭ MEZCLA BITUMINOSA EN CALIENTE AC11 SURF 50/70 D
- ⑱ BASE DE ZAHORRA ARTIFICIAL
- ⑳ BORDILLO DE HORMIGÓN HM-35 (13x25 cm.)
- ㉑ SLURRY DE 2 a 3 mm.

PERSPECTIVA



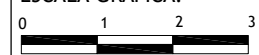
NOTA: RESISTENCIA, DOCILIDAD, TAMAÑO DE ARIDO Y AMBIENTE DE HORMIGONES SEGÚN NORMATIVA VIGENTE

MODELO: **REBAJE DE BORDILLO PARA BADEN O PASO DE VEHICULOS CON CARRIL BICI, CON SEPARADOR DE CALZADA PARA ANCHO DE ACERAS $\geq 2,80$ m.**

ESCALA ORIGINAL A4:

1:100 1:25

ESCALA GRAFICA:



I-3-4

ENERO 2023