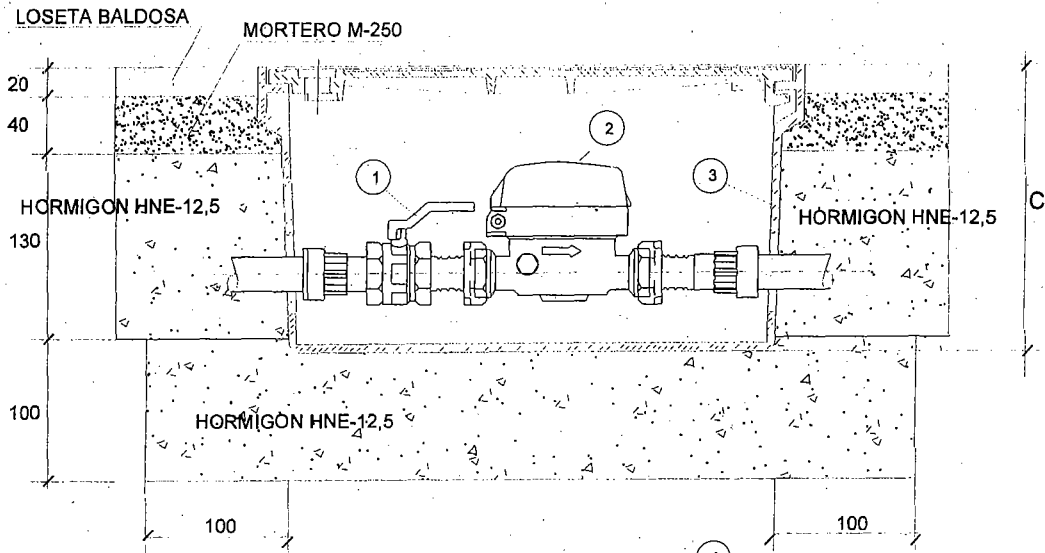


### **Anexo XIII: Modelos de arquetas de contadores**

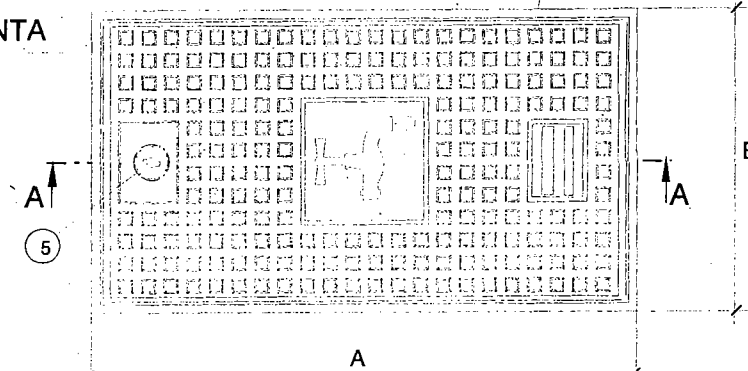
Las arquetas de contadores se ajustarán a los siguientes planos:

- Modelo M-25: Arqueta de contador para riego I
- Modelo M-21: Arqueta de contador para riego II
- Modelo M-29: Cuadro de contadores 50-65 mm.
- Modelo M-24: Armario para contadores de agua para tuberías de 1", 1 1/4", 1 1/2", 2" y 2 1/2"
- Modelo M-27: Arqueta de contadores electrónicos
- Modelo M-28A: Alojamiento tipo de caudalímetro magnético con armario de electrónica.
- Modelo M-28B: Alojamiento tipo de caudalímetro magnético con arqueta de electrónica.
- Modelo M-26: Armario metálico lectura exterior para contador
- Modelo M-30: Arqueta tipo rectangular

### SECCION A-A



### PLANTA



- ① VALVULA DE PASO RECTO DE CIERRE ESFERICO CUERPO DE LATON
- ② CONTADOR
- ③ ARQUETA FABRICADA EN FUNDICION GRIS
- ④ TAPA FABRICADA EN FUNDICION NODULAR
- ⑤ CUERPO DE CIERRE DE CUADRADILLO DE 8 HEMBRA EMBUTIDO FABRICADO EN LATON Y PESTILLO EN ACERO INOX.

CONTADORES PARA RIEGO DIAMETROS MENORES O IGUALES A 40 MM. EN ARQUETA (SUELO)

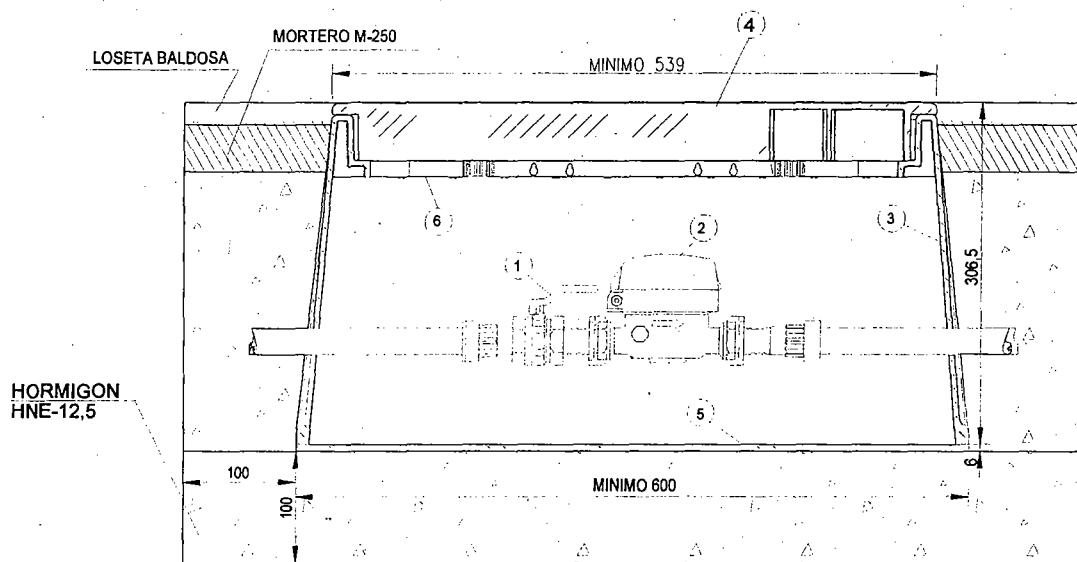
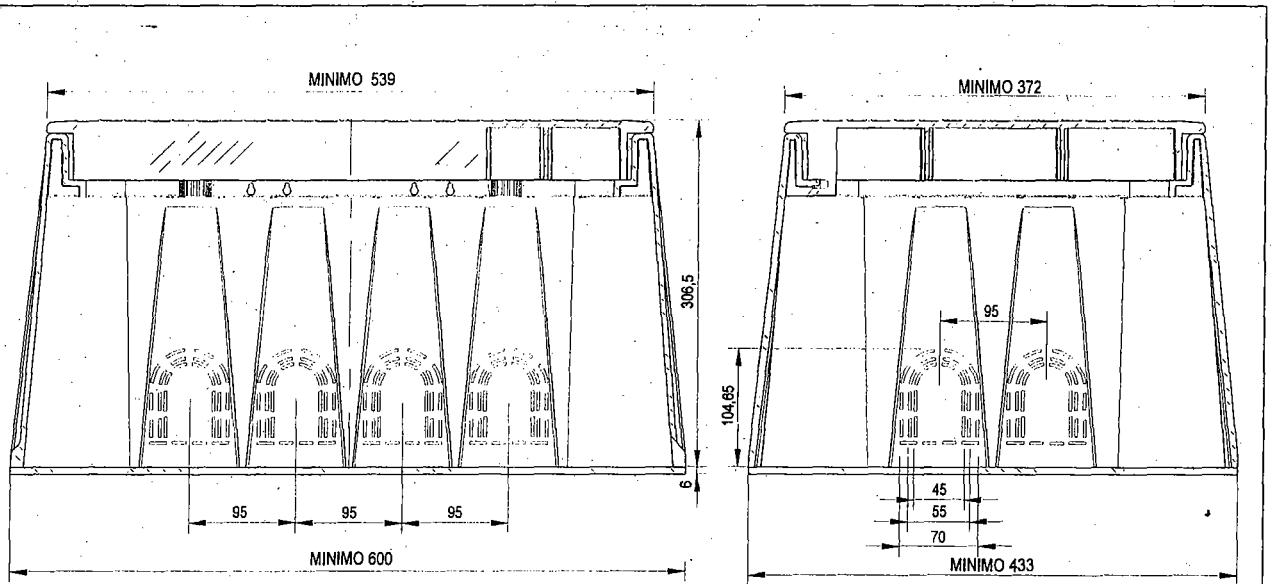
CONEXIONES	CONTADOR						ARQUETA		
	DN(mm)	LONGITUD(mm)		ALTURA (mm)	ROSCA ENTRADA	ROSCA SALIDA	MEDIDAS (mm)		
		SINRACORES	CONRACORES				A	B	C
PE 25	13	115	185	88	7/8"	3/4"	386	216	200
PE 25	15	190	265	117	3/4"	3/4"	470	240	190
PE 25	20	190	265	124	1"	1"	470	240	190
PE 32	25	260	340	137	1 1/4"	1 1/4"	470	240	190
PE 40	30	260	340	137	1 1/2"	1 1/2"	470	240	190
PE 50	40	300	420	147	2"	2"	580	240	190

Nota: La resistencia, docilidad, tamaño de árido y ambiente relativos a los hormigones utilizados, se ajustarán a la normativa sectorial vigente

PLANO :  
ARQUETA DE CONTADOR PARA RIEGO I

ESCALA ORIGINAL A4  
S/E

MODELO N°:  
M-25



- (1) VALVULA DE PASO RECTO DE CIERRE ESFERICO CUERPO DE LATON
- (2) CONTADOR
- (3) ARQUETA FABRICADA EN POLIPROPILENO DE ALTA RESISTENCIA
- (4) TAPA FABRICADA EN POLIPROPILENO ALTA RESISTENCIA COLOR VERDE
- (5) REJA BASE
- (6) PLACA ANTI-HIELO

CONEXIONES	CONTADOR					
	DN(mm)	LONGITUD(mm)		ALTURA (mm)	ROSCA ENTRADA	ROSCA SALIDA
		SIN RACORES	CON RACORES			
PE 25	13	115	185	88	7/8"	3/4"
PE 25	15	190	265	117	3/4"	3/4"
PE 25	20	190	265	124	1"	1"
PE 32	25	260	340	137	1 1/4"	1 1/4"
PE 40	30	260	340	137	1 1/2"	1 1/2"
PE 50	40	300	420	147	2"	2"

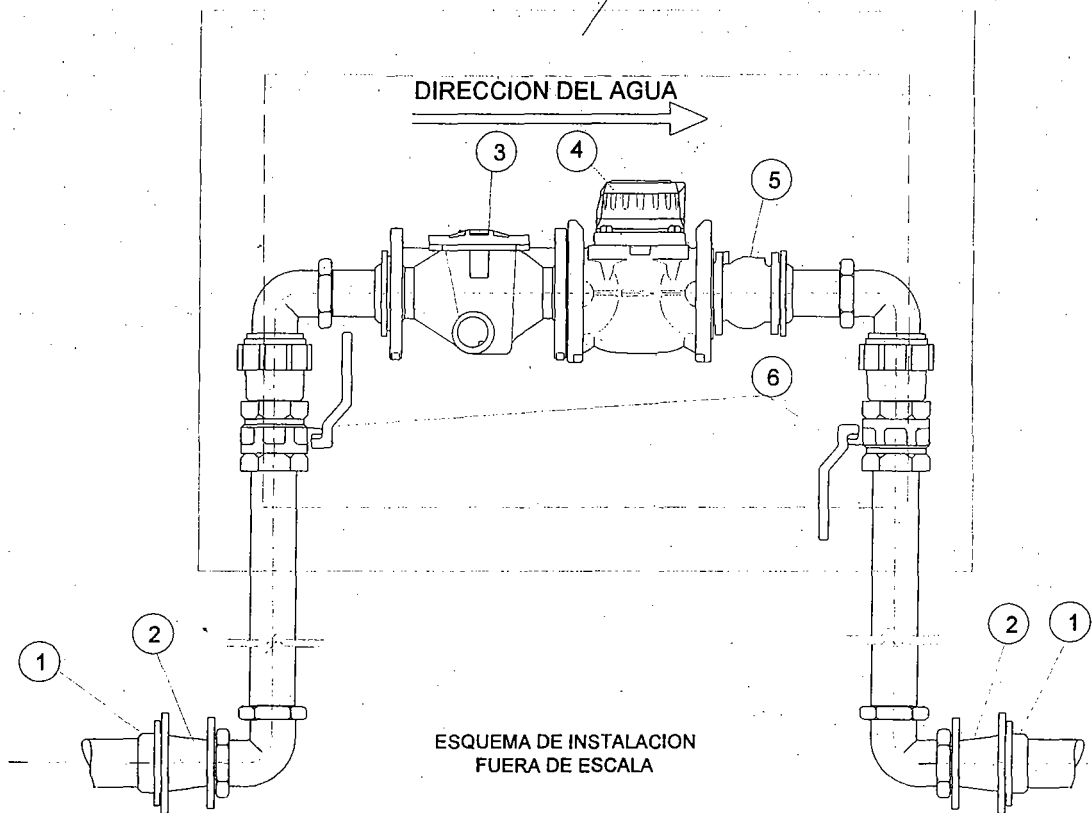
Nota: La resistencia, docilidad, tamaño de árido y ambiente relativos a los hormigones utilizados, se ajustarán a la normativa sectorial vigente

PLANO :  
ARQUETA PARA CONTADOR DE RIEGO II

ESCALA ORIGINAL A4  
S/E

MODELO Nº  
M-21

MODELO ARMARIO CONTADOR



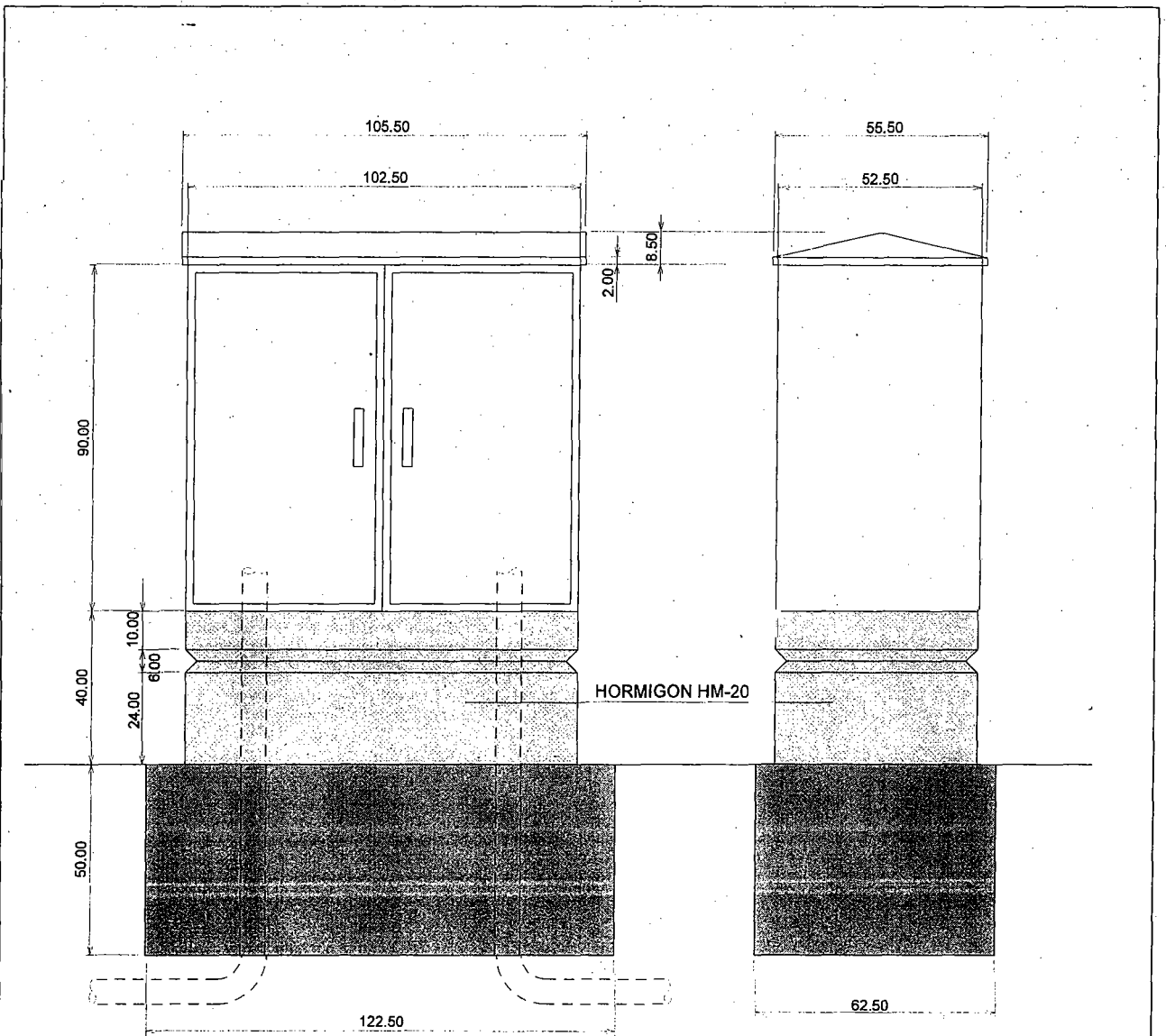
- ① UNION UNIVERSAL
- ② CONO DE REDUCCION
- ③ FILTRO DE TAPA SUPERIOR
- ④ CONTADOR
- ⑤ VALVULA DE RETENCION EMBRIDADA CON OBTURADOR GUIADO
- ⑥ VALVULA DE PASO RECTO DE CIERRE ESFERICO Y CUERPO DE LATON

CONTADOR 50 - 65 mm		
DIAMETRO (mm)	LONGITUD (mm)	ALTURA TAPA ABIERTA (mm)
50	200	250
65	200	250

PLANO:  
CUADRO DE CONTADORES 50-65 mm

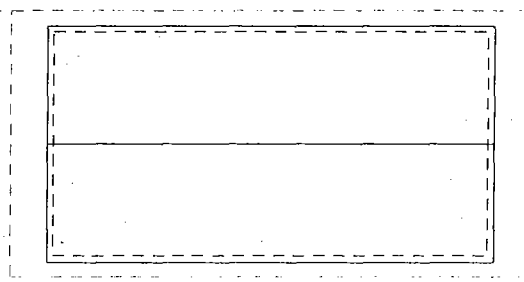
ESCALA ORIGINAL A4  
S/E

MODELO N°  
M-29



**ALZADO**

**PERFIL**



**PLANTA**

**COTAS EN CM.**

CHAPA DE ACERO INOXIDABLE MATE  
TIPO AISI-304 DE 2mm.

CERRADURA DE ACERO INOXIDABLE Y CANDADO  
NORMALIZADO POR EL SERVICIO DE CONSERVACION

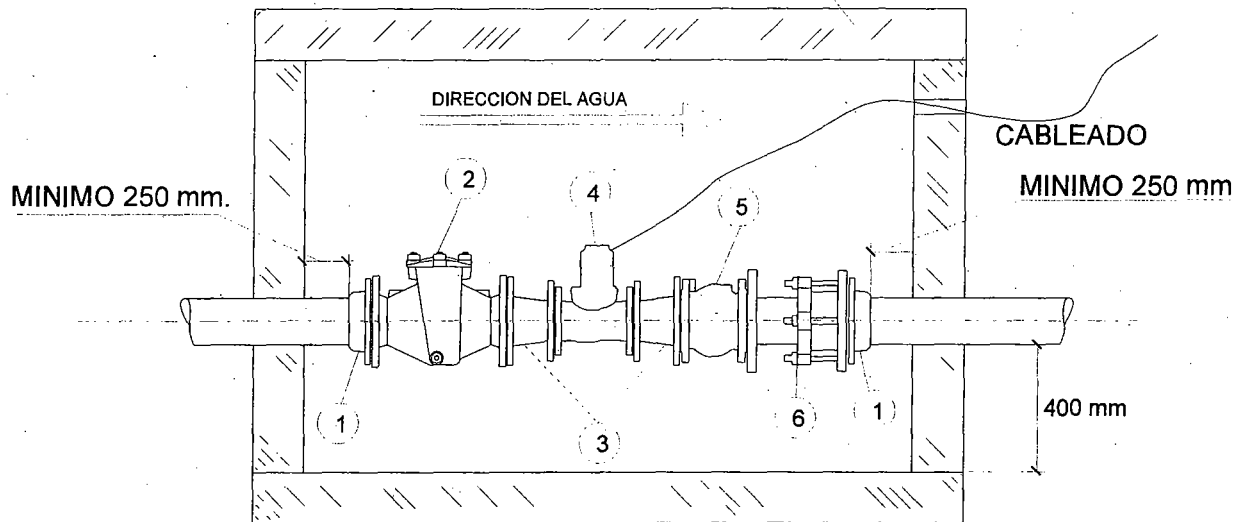
6 PERNOS DE ANCLAJE CON DOBLE ZUNCHADO DE  
ACERO F-III GALVANIZADO DE  $\phi$ 16mm. Y LONGITUD 30cm.  
TERMINACION EN FORMA DE CACHAVA

Nota: La resistencia, docilidad, tamaño de árido y ambiente relativos a los hormigones utilizados, se ajustarán a la normativa sectorial vigente

<p>PLANO : ARMARIO PARA CONTADORES DE AGUA PARA TUBERIAS DE <math>\phi</math> 1", 1 1/4 " , 1 1/2 " , 2" Y 2 1/2 "</p>	<p>ESCALA ORIGINAL A4 S/E</p>	<p>MODELO Nº M-24</p>
--	-----------------------------------	---------------------------

MODELO  
ARQUETA CONTADORES

MODELO ARMARIO  
O ARQUETA



ESQUEMA DE INSTALACION  
FUERA DE ESCALA

- ① UNION UNIVERSAL
- ② FILTRO DE TAPA SUPERIOR
- ③ CONOS REGULADORES
- ④ CONTADOR
- ⑤ VALVULA RETENCION EMBRIDADA CON OBTURADOR GUIADO
- ⑥ CARRETE DESMONTAJE

Nota: el contador se instalará entre sendas llaves de corte alojadas fuera de la arqueta de los sensores

PLANO :  
ARQUETA DE CONTADOR ELECTRONICOS

ESCALA ORIGINAL A4  
S/E

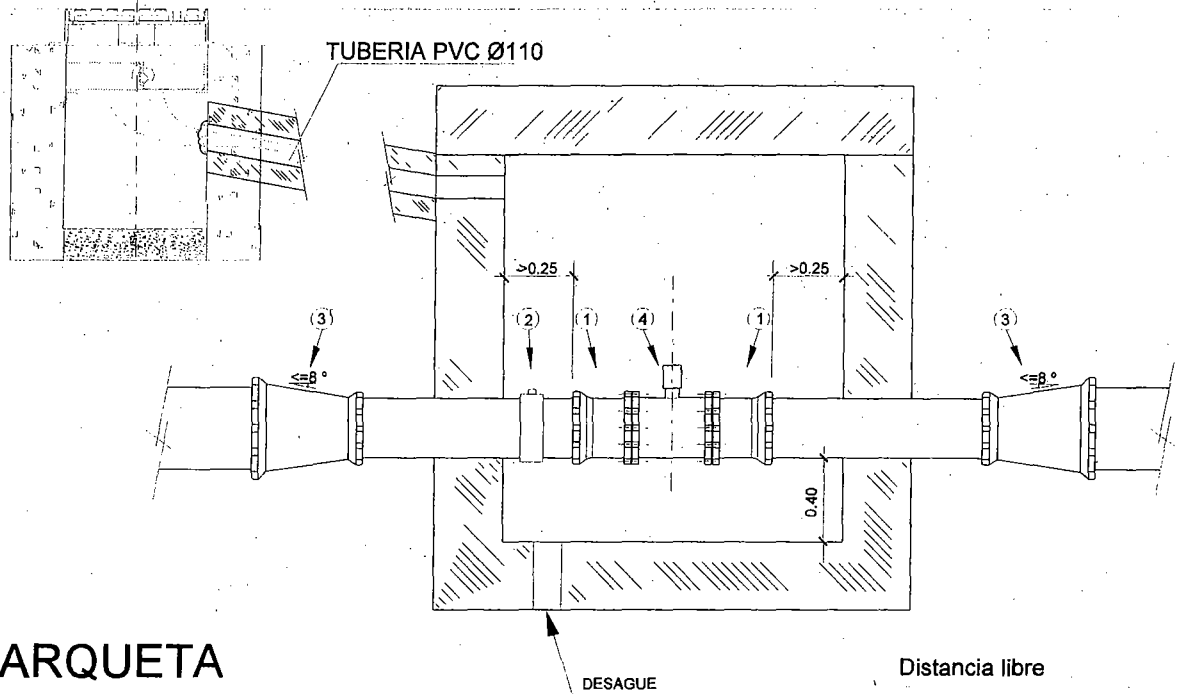
MODELO Nº

M-27

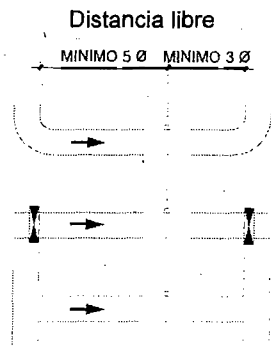
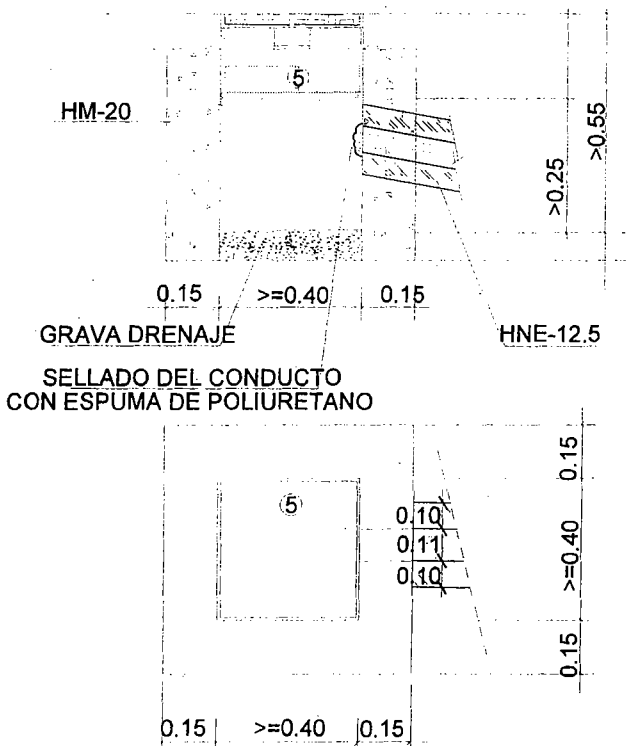


# ALZADO

## ARQUETA DE UBICACIÓN DE ELECTRÓNICA



## ARQUETA TAPA DE REGISTRO CON CIERRE



### LEYENDA

- (1) UNION TUBERIA-BRIDA
- (2) GRIFO - TOMA DE PRESION
- (3) CONO DE REDUCCION
- (4) CAUDALIMETRO MAGNETICO
- (5) ELECTRONICA

**Nota:**

- El caudalímetro se instalará entre sendas llaves de corte alojadas fuera de la arqueta de los sensores.
- En caudalímetros de  $\varnothing >= 300$  mm. se instalará carrete de desmontaje
- La resistencia, docilidad, tamaño de árido y ambiente relativos a los hormigones utilizados, se ajustarán a la normativa sectorial vigente

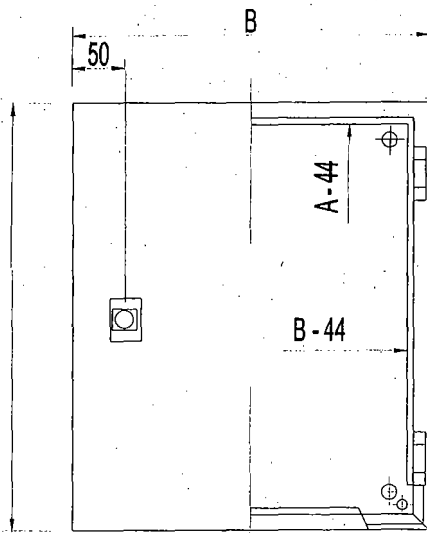
PLANO : ALOJAMIENTO TIPO DE CAUDALIMETRO  
MAGNETICO CON ARQUETA DE ELECTRONICA

ESCALA ORIGINAL A4  
S/E

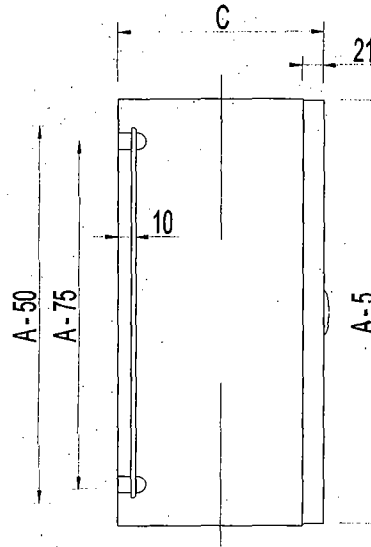
MODELO N°  
M-28-B



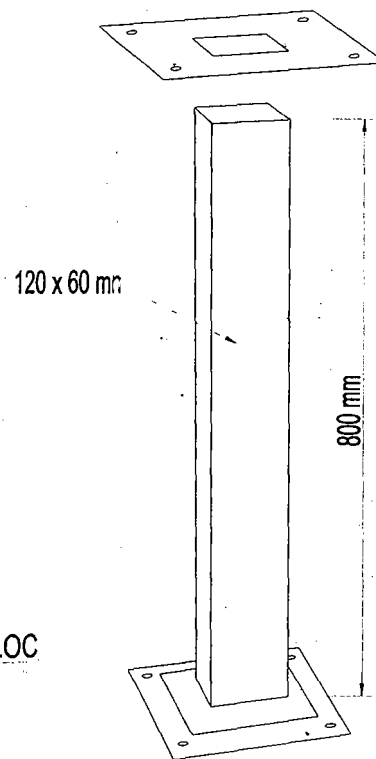
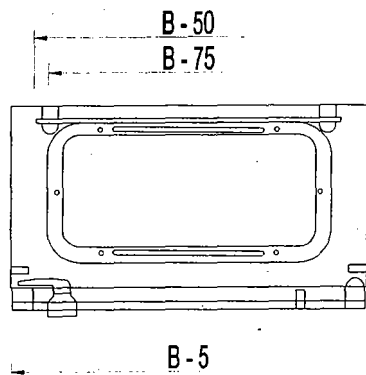
**ALZADO**



**PERFIL**



**COLUMNA SUSTENTACION**



**DIMENSIONES EN mm**

A	B	C
300	250	150
300	250	200

**ARMARIO METALICO DE CONSTRUCCION MONOBLOC**

IP-55 PINTADO EXTERIOR E INTERIORMENTE CON RESINA DE POLIESTER - EPOXI  
 COLOR GRIS CLARO, RAL- 7032 TEXTURIZADO.  
 CIERRE CUADRADILLO DE 8 mm

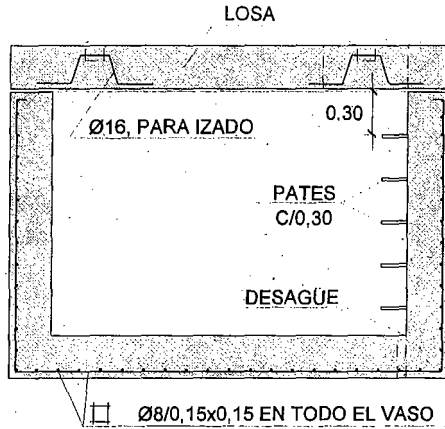
CONSTRUIDA EN ALUMINIO  
 PINTADA CON RESINA POLIESTER - EPOXI  
 GRIS CLARO RAL- 7032 TEXTURIZADO

PLANO :  
**ARMARIO METALICO LECTURA EXTERIOR  
 PARA CONTADOR**

ESCALA ORIGINAL A4  
 S/E

MODELO Nº  
**M-26**

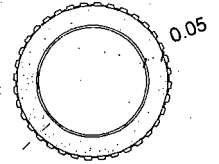
# SECCION



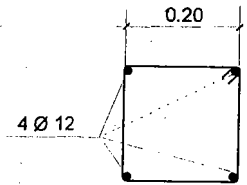
PVC NERVADA  
EN T, e=10mm.

ESPUMA DE  
POLIURETANO

TUBERIA SIN APOYAR  
EN EL MURO



## DETALLE PASAMUROS



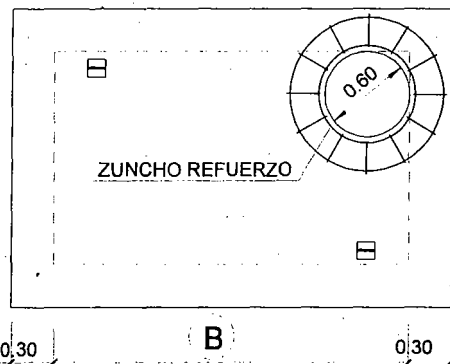
ESTRIBOS Ø8/0,20

## DETALLE ZUNCHO

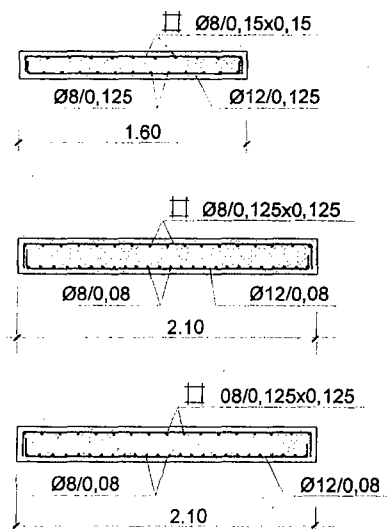
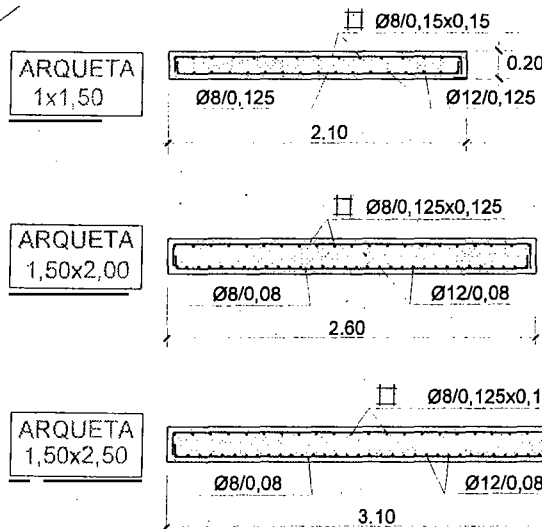
CUADRO DIMENSIONES

A	B
1.00	1.50
1.50	2.00
1.50	2.50

# PLANTA



LOSAS



-DIAMETRO DE REGISTRO 60  
-SE DISPONDRA UN TRAMPILLON POR LLAVE

ACERO B 500 S  
HORMIGON HA-25

Nota: La resistencia, docilidad, tamaño de árido y ambiente relativos a los hormigones utilizados, se ajustarán a la normativa sectorial vigente

PLANO: ARQUETA TIPO RECTANGULAR

ESCALA ORIGINAL A4  
S/E

MODELO Nº  
M-30